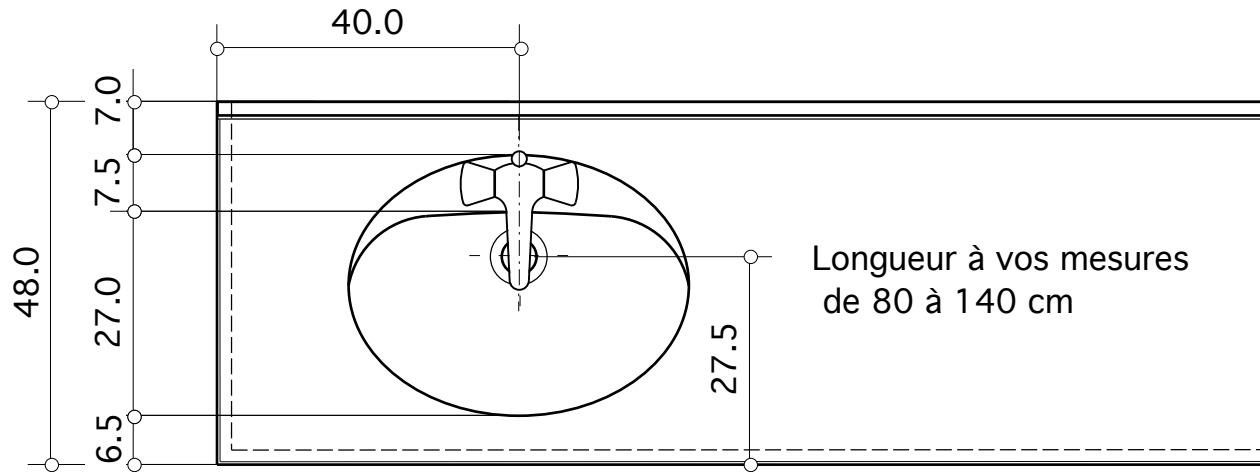
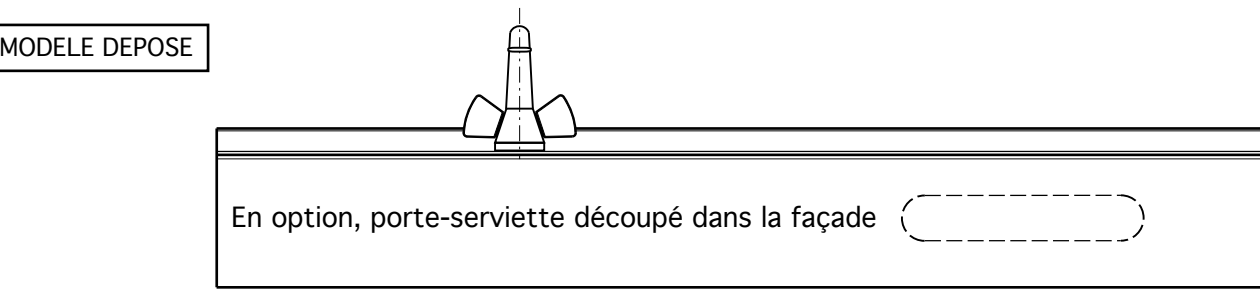
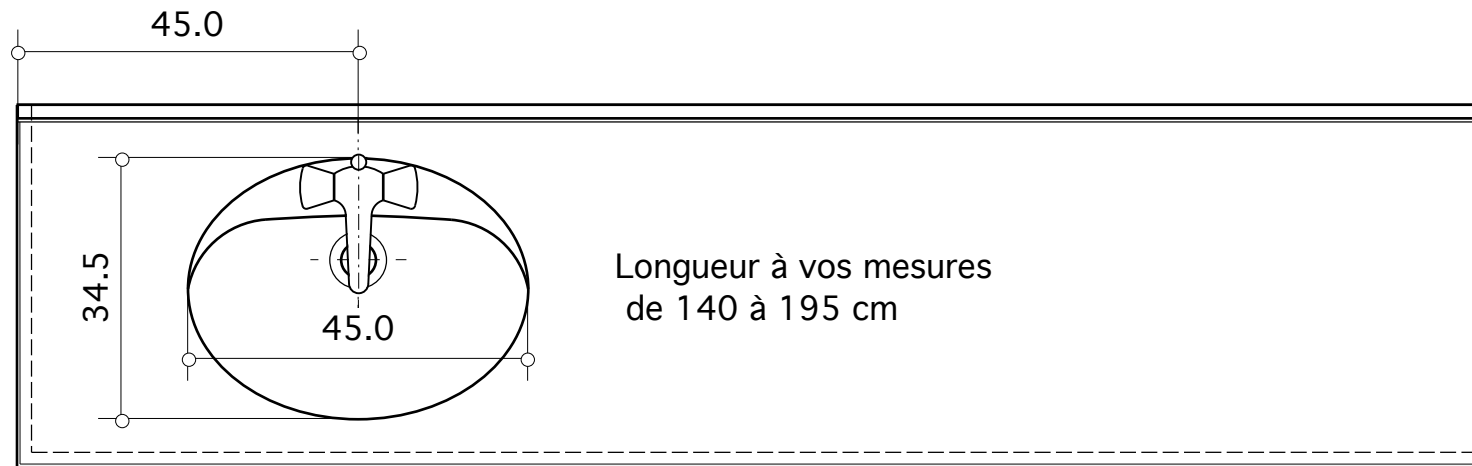


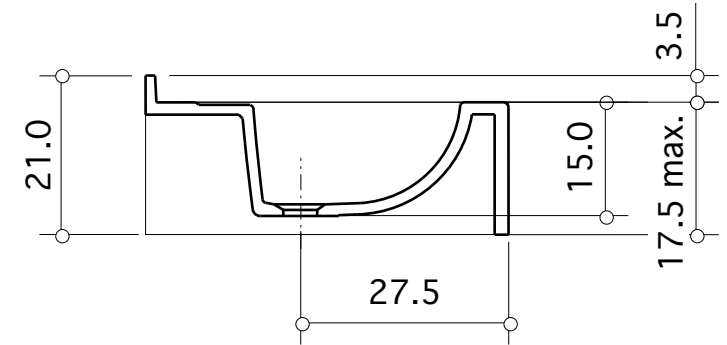
MODELE DEPOSE



Longueur à vos mesures
de 80 à 140 cm



Longueur à vos mesures
de 140 à 195 cm



PLAN DE TOILETTE ATOLL - D

Document non contractuel

Matière : Composite TRONYX

Procédé de fabrication : moulage par
injection sous pression.

Décors : Blanc ou toute couleur unie

Position de la vasque : Déportée

Longueur : 80 à 140 et 140 à 195 cm

1 côté fermé, à gauche ou à droite.

Options : 2ème côté, collé en retrait 5 mm

- Porte-serviette découpé en façade

- Avec ou sans trou de trop-plein

- Façade hauteur réduite

TROPIC

Composants Sanitaires

821 Chemin des Brusquets - BP 235 06227 Vallauris Cedex

Tél +33 (0)4 93 64 10 11 - Fax +33 (0)4 93 64 45 47

tropic.net@wanadoo.fr

<http://www.tropic-international.fr>