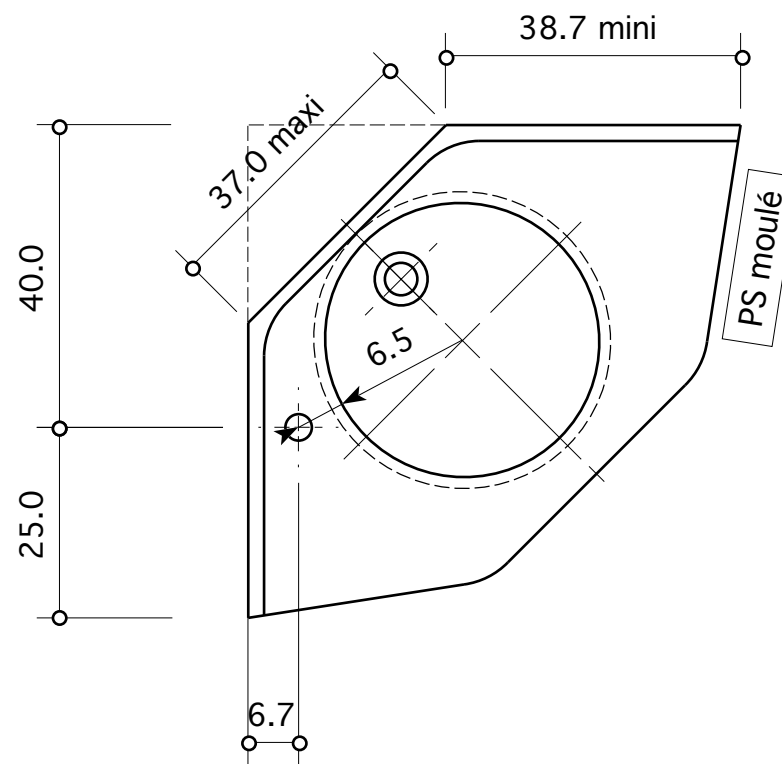
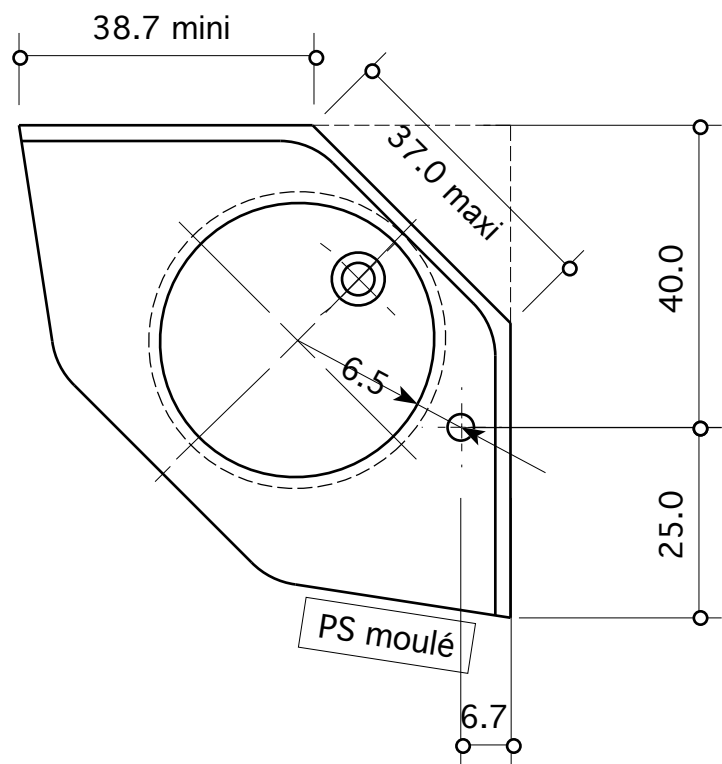


Modèle déposé



PLAN VASQUE - Ech. 1/10

ANGLADE

pointe arrière coupée
à 37 cm (notre maxi)

Modèle répondant à la norme p/handicapés
suivant Arrêté du 30/11/2007

Matière : Composite TRONYX
Procédé de fabrication : moulage par
injection sous pression.
Décors : Blanc ou toute couleur unie

Base du triangle arrière de 37 cm

Trou de robinet à droite ou à gauche

Avec ou sans trou de trop-plein

TROPIC

Composants Sanitaires

821 Chemin des Brusquets - BP 235 06227 Vallauris Cedex
Tél +33 (0)4 93 64 10 11 - Fax +33 (0)4 93 64 45 47
tropic@tropic.pro - <http://www.tropic.pro>